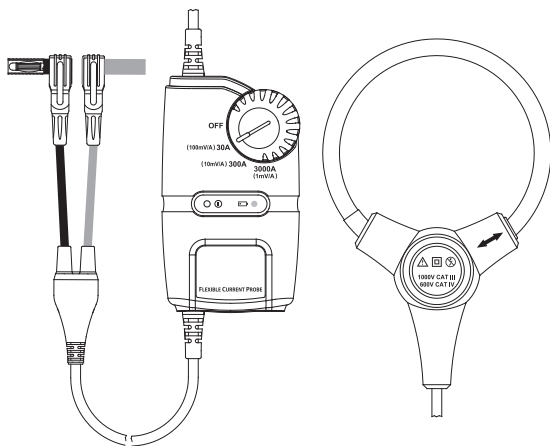


GARRA DE CORRENTE FLEXÍVEL

AC Flexible Current Probe

Garra de Corrente Flexível

M-Flex 10/18



 **Minipa**[®]

* Imagem meramente ilustrativa./Only illustrative image./Imagen meramente ilustrativa.

MANUAL DE INSTRUÇÕES

Instructions Manual

Manual de Instrucciones

SUMÁRIO

1) VISÃO GERAL	2
2) INFORMAÇÕES DE SEGURANÇA	2
3) SÍMBOLOS ELÉTRICOS INTERNACIONAIS	3
4) DESCRIÇÃO DO PRODUTO	4
5) OPERAÇÃO DAS MEDIDAS	5
6) POSIÇÃO DE SENSIBILIDADE	6
7) ESPECIFICAÇÕES	7
A. Especificações Gerais	7
B. Especificações Elétricas	7
8) MANUTENÇÃO	8
A. Troca da bateria	8
B. Limpeza	8
9) GARANTIA	9
A. Cadastro do Certificado de Garantia	10

1) VISÃO GERAL

Este manual de instruções cobre informações de segurança e cautelas. Por favor, leia as informações relevantes cuidadosamente e observe todas as **Advertências** e **Notas** rigorosamente. Este instrumento é caracterizado como CAT III 1000V / CAT IV 600V (Garra) e CAT II 1000V/CAT III 600V (Gabinete) de acordo com a norma EN61010.

ADVERTÊNCIA

Para evitar choques elétricos e ferimentos pessoais, leia Informações de Segurança e Regras para Operação Segura cuidadosamente antes de usar o instrumento.

As garras amperimétricas flexíveis M-Flex 10 e M-Flex 18 são projetadas para utilização laboratorial, em campo, serviços residenciais e qualquer circunstância que haja a necessidade de uma medição de corrente elevada.

2) INFORMAÇÕES DE SEGURANÇA

ADVERTÊNCIA

Para evitar possíveis choques elétricos ou ferimentos pessoais, danos ao instrumento ou ao equipamento em teste, siga as seguintes regras:

- Leia estas instruções de operação atentamente e por completo antes de operar seu instrumento. Preste particular atenção às ADVERTÊNCIAS, que informarão os procedimentos potencialmente perigosos. As instruções nestas advertências devem ser seguidas.
- Sempre inspecione seu instrumento, pontas de prova, para possíveis sinais de dano ou anormalidade, antes de cada uso. Na existência de qualquer anormalidade (por exemplo ponta de prova quebrada, gabinete rachado, display sem leitura, etc.), não tente efetuar nenhuma medida.
- Não exponha o instrumento a luz solar direta, temperatura ou umidade extrema.
- Nunca aterre a si mesmo enquanto efetua medidas elétricas. Não toque tubulações metálicas, tomadas, acessórios, etc. expostos, que possam estar no potencial de terra. Mantenha seu corpo isolado do terra usando roupas secas, calçados de borracha, luvas de borracha ou qualquer material isolante apropriado.

- Sempre coloque a garra no dispositivo para mostrar o valor antes de posicionar a garra.
- Para evitar choque elétrico, tenha cautela quando trabalhar com tensões acima de 60V DC ou 30V AC. Tais tensões causam choques perigosos.
- Nunca exceda o valor máximo permitido para a entrada de qualquer função quando efetuar as medidas. Refira-se às especificações para as máximas entradas.
- Nunca toque em cabos, conexões ou qualquer circuito vivo exposto quando efetuar as medidas.
- Não tente operar o instrumento em atmosferas explosivas (por exemplo na presença de gases e fumaças inflamáveis, vapor ou sujeira).
- A calibração e o reparo deste instrumento deve ser feita somente por um técnico qualificado e treinado para o serviço.
- Não tente calibrar ou reparar o instrumento a menos que seja treinado para isso e que outra pessoa capaz de oferecer os primeiros socorros e ressuscitação esteja presente.
- Lembre-se: Pense Segurança, Aja com Segurança.

3) SÍMBOLOS ELÉTRICOS INTERNACIONAIS

	AC (Corrente Alternada)		Bateria Fraca
	DC (Corrente Direta)		Teste de Continuidade
	AC ou DC		Diodo
	Aterramento		Teste de Capacitância
	Dupla Isolação		Advertência. Refira-se ao Manual de Instruções.

4) DESCRIÇÃO DO PRODUTO

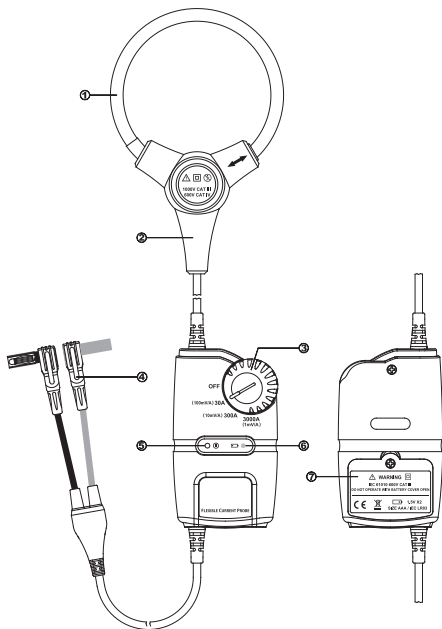


Figura 1 - Descrição do produto.

1. Garra de corrente flexível.
2. Acoplamento da garra.
3. Chave rotativa.
4. Conectores tipo banana.
5. LED Verde - Indicador de bateria.
6. LED Vermelho - Indicador de bateria Fraca.

7. Compartimento de bateria.

5) OPERAÇÃO DAS MEDIDAS

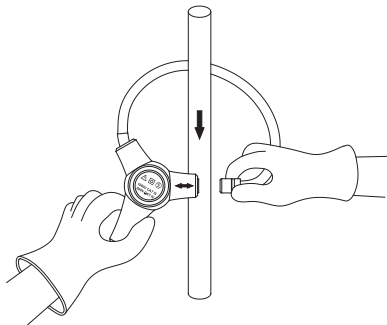


Figura 2 - Medição de corrente

1. Conecte os plugs bananas em um instrumento de medição. Selecione a faixa desejada no medidor. Se o valor da corrente a ser medida for desconhecido, selecione a maior faixa e então diminua até encontrar a resolução desejada.
2. Conecte a garra de corrente em volta do condutor (Veja a figura 2).
3. Posicione o condutor perpendicularmente no centro da garra.
4. Observe o valor da corrente no display do instrumento.
5. A garra de corrente flexível pode ser utilizada para correntes até 3000A.
6. As pontas de prova proporcionam um fim de escala de 3V, onde a medida de corrente é proporcional a medida em cada escala.
7. Não utilize faixas de medida AC+DC para medidas.

Se a garra de corrente é utilizada com um multímetro, o valor atual da corrente pode ser calculado a partir do valor de tensão AC mostrado no display através da fórmula.

$$\text{Corrente Atual} = \frac{\text{Valor Mostrado}}{\text{Sensibilidade}} \quad (\text{Fórmula 1})$$

Exemplo 1:

Escala da garra de corrente: 1mv/A (Faixa de 3000A).

Multímetro mostra 2 Vac rms.

Então seguindo a fórmula 1, o valor da corrente atual é de 2000AAC rms.

Exemplo 2:

Escala da garra de corrente: 10mv/A (Faixa de 300A).

Multímetro mostra 2 Vac rms.

Então seguindo a fórmula 1, o valor da corrente atual é de 200AAC rms.

Exemplo 3:

Escala da garra de corrente: 100mv/A (Faixa de 30A).

Multímetro mostra 2 Vac rms.

Então seguindo a fórmula 1, o valor da corrente atual é de 20AAC rms.

6) POSIÇÃO DE SENSIBILIDADE

Caso o instrumento esteja fora da posição central, sobre o efeito de de campo magnético ou elétrico externo, e fora da faixa de temperatura haverá um erro de medida, especificado na tabela abaixo.

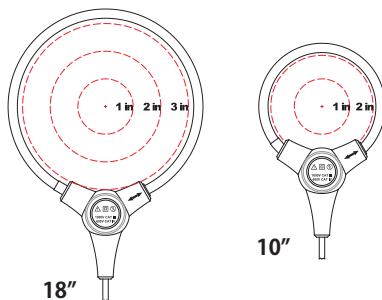


Figura 3 - Centralização do condutor

Garra de Corrente de 18"	Distância do Ideal	Erro
	1 polegada	±1.0%
	2 polegadas	±2.5%
	3 polegadas	±3.0%

Garra de Corrente de 10"	Distância do Ideal	Erro
	1 polegada	±1.0%
	2 polegadas	±2.5%

7) ESPECIFICAÇÕES

A. Especificações Gerais

- **Comprimento dos Cabos:** M-FLEX-10: 254mm (10")
M-FLEX-18: 457mm (18")
- **Diâmetro das garras:** M-FLEX-10: 127mm (5")
M-FLEX-18: 170mm (6.7")
- **Diâmetro do Cabo:** 8.5mm
- **Comprimento do Cabo (Garra - Gabinete):** 1.8m
- **Diâmetro do Cabo(saída do Gabinete):** 5mm
- **Dimensões (Gabinete):** 120 x 70 x 26mm
- **Peso:** Aproximadamente 325g (incluindo bateria).

B. Especificações Elétricas

As especificações são referentes a temperatura 23±5°C, RH ≤ 80%, e o condutor posicionado no centro da garra.

- **Faixas de Medida:** AC: 30A/300A/3000A.
- **Sensibilidade na Saída:** AC: 100mV/10mV/1mV por Ampère.
- **Precisão (45-65Hz):** ±1 do fim de escala.
- **Largura de Banda (-3dB):** 10~10kHz.
- **Erro de Fase (45-65Hz):** < ±1°
- **Posição de Sensibilidade:** Observar figura 3.
- **Ruído:** 0.03A/0.075A/0.5A.
- **Alimentação:** 2 baterias Um-4 ou AAA 1.5V.
- **Indicador de Acionado:** Indicado por um LED Verde.

- **Indicador de Bateria Fraca:** Indicado por um LED Vermelho.
- **Duração da Bateria:** Aproximadamente 120h (Bateria Alcalina).
- **Impedância da Carga:** Mínimo de 10k Ω
- **Altitude de Operação:** 2000m
- **Condições de Operação:** 0 ~ 50°C, RH < 80%
- **Condições de Armazenamento:** -10 ~ 60°C, RH < 70%
- **Coefficiente de Temperatura:** 0.1 x Precisão especificada para cada °C acima de 28°C ou abaixo de 18°C

8) MANUTENÇÃO

A. Troca de Bateria

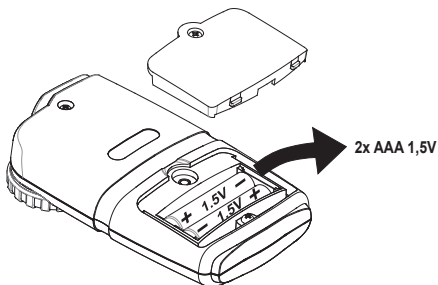



Figura 4 - Troca de bateria do instrumento.

O instrumento é alimentado por duas pilhas AAA de 1.5V.

O símbolo  aparece no display LCD quando a troca da bateria é necessária. Para substituir a bateria, siga o procedimento descrito abaixo:

- 1- Desparafuse o compartimento de bateria.
- 2- Retire gentilmente a tampa que protege o compartimento da bateria.
- 3- Remova as baterias e substitua por novas.
- 4- Posicione a tampa do gabinete e fixe-o com o parafuso.

B. Limpeza

Periodicamente limpe a parte externa do instrumento com pano macio umedecido em detergente neutro; não utilize produtos abrasivos ou solventes.

9) GARANTIA



O instrumento foi cuidadosamente ajustado e inspecionado. Se apresentar problemas durante o uso normal, será reparado de acordo com os termos da garantia.

GARANTIA

SÉRIE Nº

MODELO M-Flex 10-18

- 1- Este certificado é válido por 12 (doze) meses a partir da data da aquisição.
- 2- Será reparado gratuitamente nos seguintes casos:
 - A) Defeitos de fabricação ou danos que se verificar, por uso correto do aparelho no prazo acima estipulado.
 - B) Os serviços de reparação serão efetuados somente no departamento de assistência técnica por nós autorizado.
 - C) Aquisição for feita em um posto de venda credenciado da Minipa.
- 3- A garantia perde a validade nos seguintes casos:
 - A) Mau uso, alterado, negligenciado ou danificado por acidente ou condições anormais de operação ou manuseio.
 - B) O aparelho foi violado por técnico não autorizado.
- 4- Esta garantia não abrange fusíveis, pilhas, baterias e acessórios tais como pontas de prova, bolsa para transporte, termopar, etc.
- 5- Caso o instrumento contenha software, a Minipa garante que o software funcionará realmente de acordo com suas especificações funcionais por 90 dias. A Minipa não garante que o software não contenha algum erro, ou de que venha a funcionar sem interrupção.
- 6- A Minipa não assume despesas de frete e riscos de transporte.
- 7- **A garantia só será válida mediante o cadastramento deste certificado devidamente preenchido e sem rasuras.**

Nome:

Endereço:

Cidade:

Estado:

Fone:

Nota Fiscal N°:

Data:

N° Série do instrumento:

Nome do Revendedor:

A. Cadastro do Certificado de Garantia

O cadastramento pode ser feito através de um dos meios a seguir:

- Correo: Envie uma cópia do certificado de garantia devidamente preenchido pelo correio para o endereço.
Minipa do Brasil Ltda.
At: Serviço de Atendimento ao Cliente
Av. Carlos Liviero, 59 - Vila Liviero
CEP: 04186-100 - São Paulo - SP-
- Fax: Envie uma cópia do certificado de garantia devidamente preenchido através do fax 0xx11-5078-1885.
- E-mail: Envie os dados de cadastramento do certificado de garantia através do endereço sac@minipa.com.br.
- Site: Cadastre o certificado de garantia através do endereço <http://www.minipa.com.br/sac>.

IMPORTANTE

Os termos da garantia só serão válidos para produtos cujos certificados forem devidamente cadastrados. Caso contrário será exigido uma cópia da nota fiscal de compra do produto.

Manual sujeito a alterações sem aviso prévio.

Revisão: 01

Data Emissão: 21/09/2018



MINIPA ONLINE

¿Dudas? Consulte:
www.minipa.net
Entre en Nuestro Foro

Su Respuesta en 24 horas



MINIPA ONLINE

Dúvidas? Consulte:
www.minipa.com.br
Acesse Fórum

Sua resposta em 24 horas

MINIPA DO BRASIL LTDA.

Av. Carlos Liviero, 59 - Vila Liviero
04186-100 - São Paulo - SP - Brasil

MINIPA DO BRASIL LTDA.

R. Dona Francisca, 8300 - Bloco 4 - Módulo A
89219-600 - Joinville - SC - Brasil

MINIPA ELECTRONICS USA INC.

10899 - Kinghurst #220
Houston - Texas - 77099 - USA



Minipa®

DO BRASIL LTDA. TODOS OS DIREITOS RESERVADOS / ALL RIGHTS RESERVED / TODOS LOS DERECHOS RESERVADOS